



Controllers

» Series **BGE**

External controllers by Dunkermotoren are notable for the following characteristics:

- » *Optimised for driving brushless and brushtype motors by Dunkermotoren*
- » *High efficiency*
- » *High overload capability*
- » *Control through bus or I/Os or stand-alone operation*

Regelelektroniken

» Baureihe **BGE**

Die externen Regler von Dunkermotoren zeichnen sich durch die folgenden Eigenschaften aus:

- » *Optimiert für die Ansteuerung bürstenloser und bürstenbehalteter Motoren von Dunkermotoren*
- » *Hoher Wirkungsgrad*
- » *Hohe Überlastfähigkeit*
- » *Ansteuerung über Bus oder E/As oder Stand-alone Betrieb*



Page/ Seite 196	BGE 42 3004 A
Page/ Seite 198	BGE 5510 dPro
Page/ Seite 200	BGE 6005 A
Page/ Seite 202	BGE 6010 A BGE 6015 A
Page/ Seite 204	BGE 6060 A
Page/ Seite 206	DME 230x4
Page/ Seite 208	DME 400x8

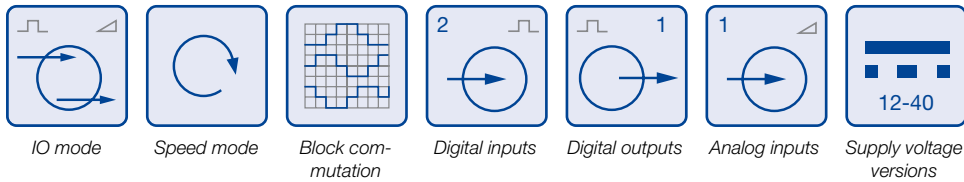
Controller

- » There is an integrated potentiometer for setting the speed
- » Two connection leads can be used to provide both a start/ stop and a clockwise/ counter-clockwise function
- » By supplying an analog target voltage in the range 0...+10 V, the speed of rotation can be set in a range from 500 rpm to 5000 rpm
- » Lower speeds, down to ca. 200 rpm, are possible where less smooth rotation can be tolerated
- » Various protection functions, such as low-voltage cut-off, reverse-polarity protection, over-temperature cut-off, and stall protection, guarantee high operational reliability
- » A signal with 4 pulses (2x 2 pulses) per revolution generated from the integrated Hall sensors will be provided

- » Die Drehzahl kann über ein integriertes Potentiometer fest vorgegeben werden
- » Über zwei Anschlusslitzen kann sowohl eine Start/ Stopp- als auch eine Rechts/ Links-Umschaltung erfolgen
- » Durch Vorgabe einer analogen Sollwertspannung von 0...+10 V kann die Drehzahl im Bereich von 500 rpm bis 5000 rpm eingestellt werden
- » Kleinere Drehzahlen bis ca. 200 rpm sind mit eingeschränkter Rundlaufgenauigkeit möglich
- » Verschiedene Schutzeinrichtungen wie Unterspannungsabschaltung, Verpolschutz, Übertemperaturabschaltung und Blockierschutz garantieren eine hohe Betriebssicherheit
- » Ein Signal mit 4 Pulsen (2x 2 Pulse) pro Umdrehung, generiert von den integrierten Hall Sensoren, wird ausgegeben

Please note: The connection between motor and electronics must be as short as possible. The maximum length of the connection cable should be not longer than 2m. For avoiding of any failures it is recommended to use a separated cable routing for phase and sensor. (Please note that, for the BGE 3004 A, the matching motor connector must also be ordered.)

Hinweis: Die Verbindung ist zwischen Motor und Elektronik möglichst kurz zu halten. Die maximale Länge der Motoranschlussleitung sollte 2m nicht überschreiten. Zur Vermeidung von Störungen empfiehlt sich eine getrennte Kabelführung von Phasenleitungen und Sensorleitungen. (Bitte beachten Sie, dass bei der BGE 3004 A der Gegenstecker zum Motor mitbestellt werden muss.)

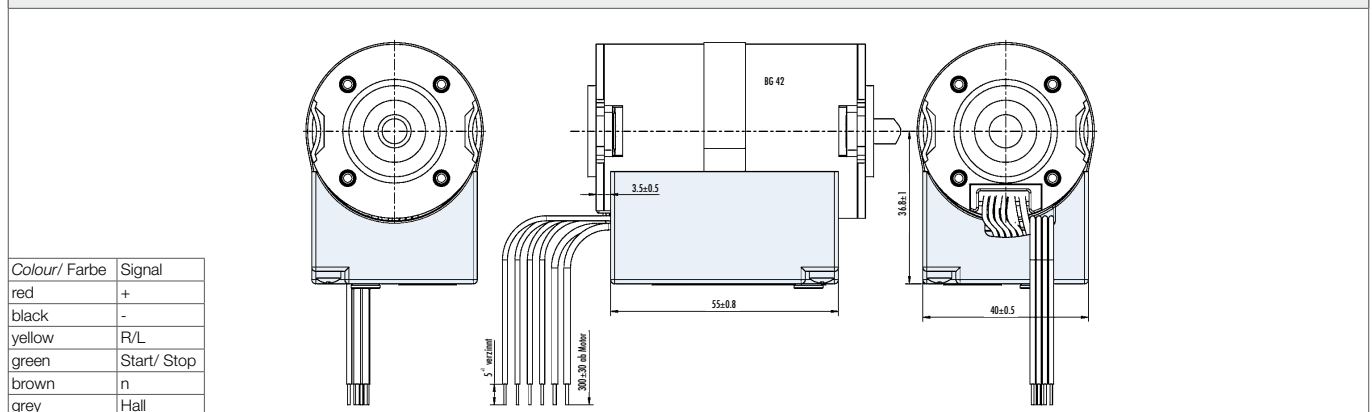


Data/ Technische Daten		BGE 42	BGE 3004 A
Design/ Bauart		attached/ angebaut	external/ extern
Operating voltage/ Betriebsspannung	VDC	12 ... 40	12 ... 40
Voltage range/ Max. zulässiger Spannungsbereich	VDC	11.2 ... 44	11.2 ... 44
Continuous current/ Max. zulässiger Dauerstrom	A	4*	4*
Peak current/ Max. zulässiger Spitzenstrom	A	34	34
Ambient temperature/ Umgebungstemperatur	°C	-10 ... +40	-10 ... +40
Weight/ Gewicht	kg	0.04	0.04

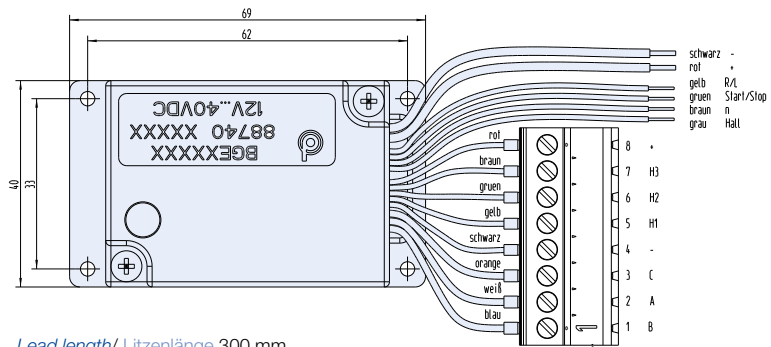
* 20°C 32 kHz PWM

Preference/ Vorzugsreihe On request/ auf Anfrage

Dimensions in mm BGE 42 for BG 42/ Maßzeichnung in mm BGE 42 für BG 42



Dimensions in mm BGE 3004 A for BG 32 | BG 42/ Maßzeichnung in mm BGE 3004 A für BG 32 | BG 42



Lead length/ Litzenlänge 300 mm
(Plug see accessories/ Anschlussstecker siehe Zubehör)

Stecker 8-pol. IC2.5/8-ST-5,08
Fa. Phoenix Art. Nr.: 1786239

Colour/ Farbe	Signal
black	GND
red	+V _c
yellow	r / l
green	start / stop
brown	N-analog
grey	Hall

Colour/ Farbe	Signal
blue	B
white	A
orange	C
black	GND (Hall)
yellow	H1
green	H2
brown	H3
red	+V _c (Hall)

>> BGE 5510 dPro IO/ CO/ PN/ EC

- » Compact 4-quadrant controller for control of brushless DC motors (also available on request for brushed DC motors and linear motors of the STA/ B11 series)
- » For motors from the Dunkermotoren portfolio up to 250 W continuous output
- » Standard with 2 x RJ45 plugs and terminal connection for the bus interface
- » Connection option for additional encoder and brake
- » Free programmability (C)
- » Safety function Safe Torque Off on request
- » Motor commutation: vector or block

- » Kompakter 4-Quadranten Regler zur Ansteuerung von bürstenlosen Gleichstrommotoren (auf Anfrage auch für bürstenbehaftete Gleichstrommotoren und Linearmotoren der Baureihe STA/ B11)
- » Für Antriebe aus dem Dunkermotorenportfolio bis 250 W Dauerleistung
- » Standardmäßig mit 2 x RJ45 Stecker und Klemmenanschluß für die Bus-Schnittstelle
- » Anschlußmöglichkeit für zusätzlichen Encoder und Bremse
- » Freie Programmierbarkeit (C)
- » Sicherheitsfunktion Safe Torque Off auf Anfrage
- » Motorkommutierung: Vektor oder Block

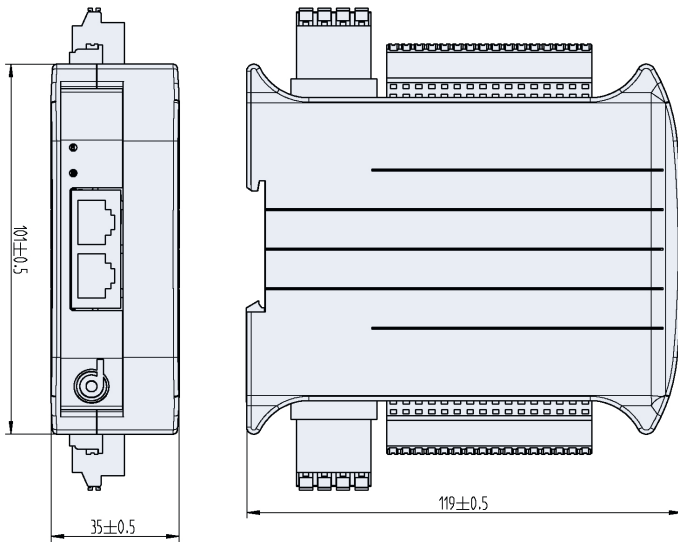


IO mode	CANopen version available	Profinet version available	RS485 version available	EtherCAT version available	Speed mode	Current mode	Positioning	Service interface	Block commutation
Sinusoidal vector control	Digital inputs configurable	Digital outputs	Analog inputs	Oscilloscope software available	Condition monitoring	Safe torque off version available	Programmable	Supply voltage versions	Digital label
Brake output	Interpolation								

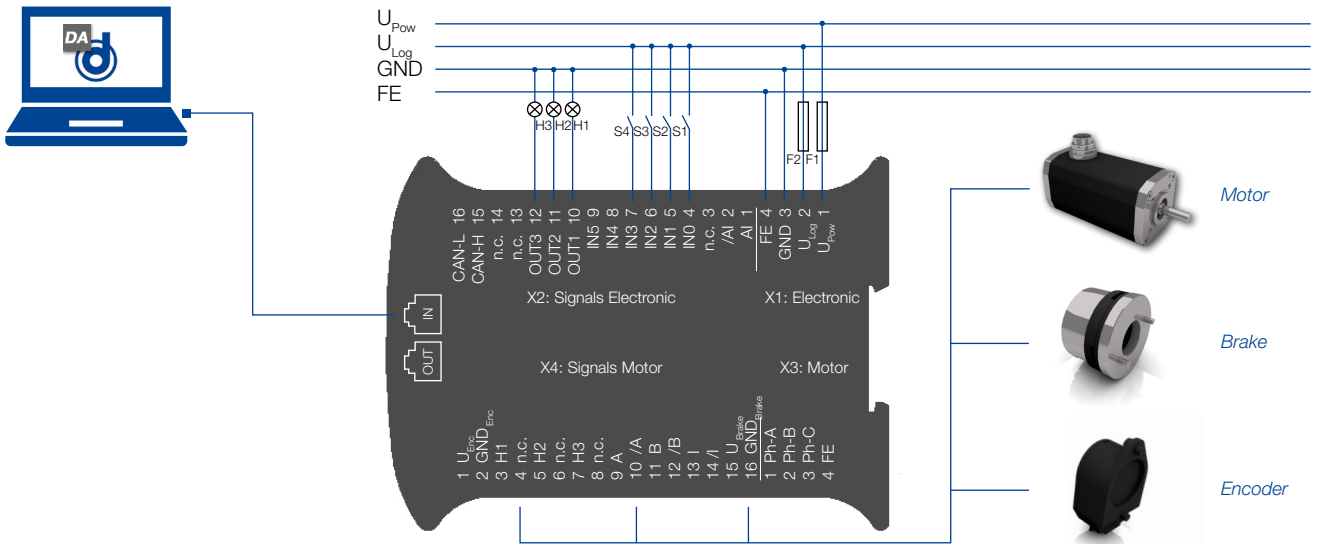
Preliminary Technical Data/ Technische Daten vorläufig		BGE 5510 dPro IO/ CO	BGE 5510 dPro PN/ EC (Samples 2020)
Nominal voltage electronic supply/ Versorgungsspannung Elektronik	VDC	9-30	9-30
Nominal voltage power supply/ Versorgungsspannung Leistung	VDC	9-55	9-55
Peak output current/ Maximaler Ausgangsstrom	A _{pk}	15	15
Continuous output current/ Zulässiger Dauerausgangsstrom	A	10@24VDC 6@48VDC	10@24VDC 6@48VDC
Continuous consumption/ electronic/ Stromaufnahme Elektronik	mA	~70	~70
Operation modes/ Betriebsarten	-	Slave (CO), Stand-alone (I/O)	Slave (PN)
Standard interfaces/ Standard Schnittstellen	-	CANopen (DSP402)	Profinet (Profidrive)
Safety functions/ Sicherheitsfunktion	-	STO	STO
Motor feedback inputs/ Motorencoder Eingänge	-	Hall, Incremental	Hall, Incremental
Digital input/ Digitale Eingänge	-	6	6
Digital output/ Digitale Ausgänge	-	3	3
Analog input (-10V to +10V)/ Analogeingang (-10V bis +10V)	-	1	1
Dimension (LxVxH)/ Abmessung (LxBxH)	mm	100x35x120	100x35x120
Weight/ Gewicht	kg	0,17	0,17

Preference/ Vorzugsreihe On request/ auf Anfrage

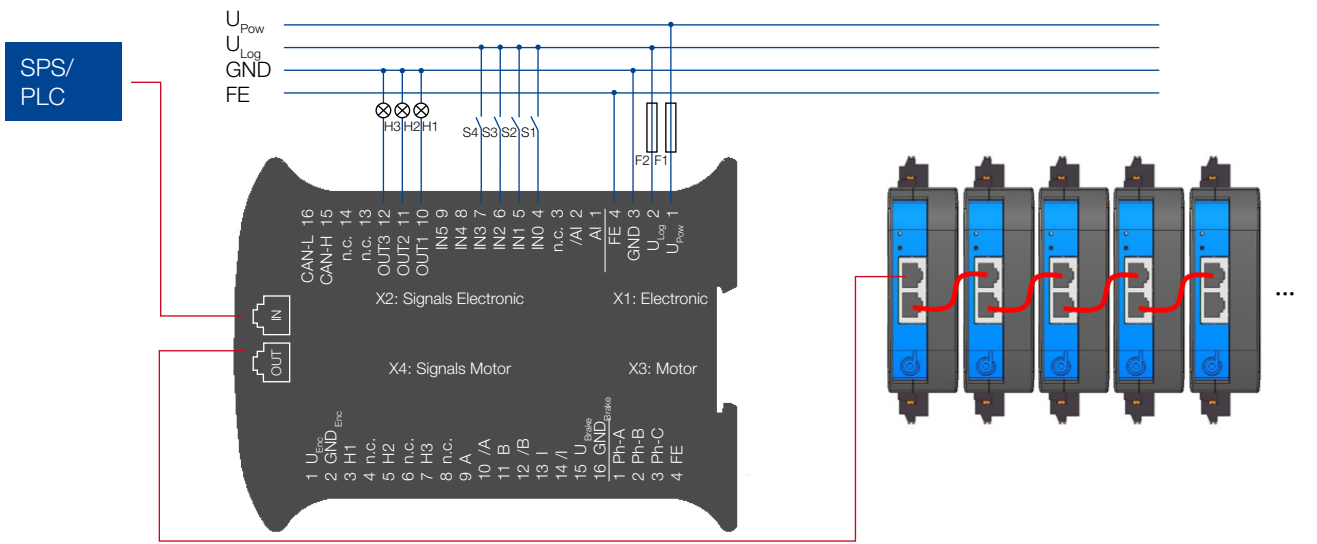
Dimensions with plugs in mm/ Maßzeichnung mit Stecker in mm



Example: Stand Alone IO mode with configuration over Drive Assistant 5/
 Beispiel: Stand Alone IO-Modus mit Konfiguration über den Drive Assistant 5



Example: Slave Mode (CO or PN) over Master PLC/
 Beispiel: Slave-Modus (CO oder PN) über Master-SPS



- » Very compact 4-quadrant controller to control brushed and brushless DC motors
- » Allows stand-alone-operation or representation of stand-alone-networks
- » With CANopen-interface (Device profile DSP402, Protocol DS301)

For further technical data and information on terminal assignment, please see the operating manual at www.dunkermotoren.com (downloads).

- » Sehr kompakter 4-Quadranten-Regler zur Ansteuerung von bürstenlosen oder bürsten-behafteten DC-Motoren
- » Diese Ausführung ermöglicht auch Stand-alone-Betrieb oder die Darstellung von Stand-alone Netzwerken
- » Mit CANopen-Schnittstelle (Geräteprofil DSP402, Protokoll DS301)

Weitere technische Daten sowie Informationen zur Anschlussbelegung finden Sie in der Betriebsanleitung bei www.dunkermotoren.de (downloads).



CANopen

IO mode	CANopen version available	Speed mode	Current mode	Positioning	Service interface	Block commutation	Digital inputs	Digital outputs	Analog inputs
Oscilloscope software available	Condition monitoring	Programmable	Supply voltage versions	Certification	Certification	Brake output	Interpolation		

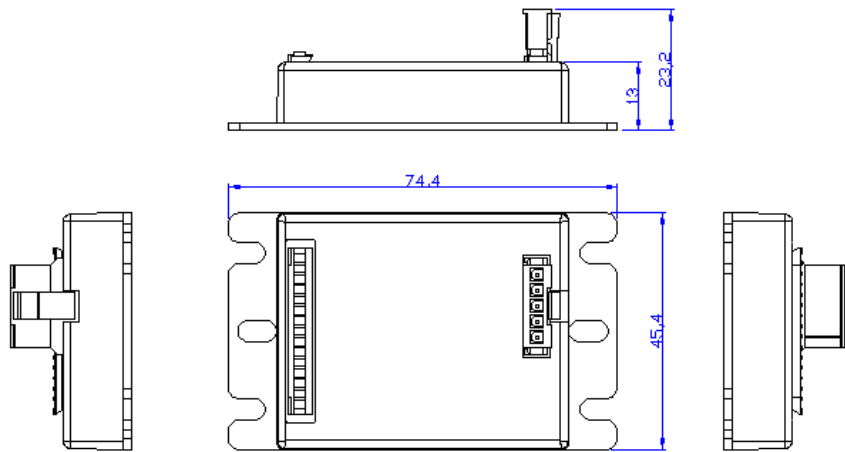
Data/ Technische Daten		BGE 6005 A
		<i>external/ extern</i>
Master functionality (MPU integrated)/ Masterfunktionalität (MPU integriert)		yes/ ja
Nominal voltage electronic supply/ Versorgungsspannung Elektronik	VDC	9 ... 30
Nominal voltage power supply/ Versorgungsspannung Leistung	VDC	9 ... 60
Current consumption/ Stromaufnahme	mA	typ. 30 @ 24 V
Peak output current/ Maximaler Ausgangsstrom	A	15
Continuous output current/ Zulässiger Dauerausgangsstrom	A	5*
Digital input/ Digitale Eingänge	-	3
Digital output/ Digitale Ausgänge	-	1
Analog input/ Analoge Eingänge	-	1 (-10 ... +10 V)
Protection class/ Schutzart	IP	20
Ambient temperature/ Umgebungstemperatur	°C	0 ... +70
Rel. humidity/ Umgebungsfeuchtigkeit	%	5 ... 85
Weight/ Gewicht	kg	0.03

* 40°C 32 kHz PWM

Preference/ Vorzugsreihe On request/ auf Anfrage

Dimensions in mm/ Maßzeichnung in mm

Pin assignment/ Pinbelegung		
X1.1	GND	Ground for encoder supply/ Masse Geberversorgung
X1.2	+U5V	5V Encoder supply/ 5V Geberversorgung
X1.3	res.	Reserved/ Reserviert
X1.4	res.	Reserved/ Reserviert
X1.5	H3	Hallsensor signal 3/ Hallsensorsignal 3
X1.6	H2	Hallsensor signal 2/ Hallsensorsignal 2
X1.7	H1	Hallsensor signal 1/ Hallsensorsignal 1
X1.8	CAN Lo	CAN low/ CAN low
X1.9	CAN Hi	CAN high/ CAN high
X1.10	Din2/ Dout0	Digital input 2/ Digital output 0/ Digitaler Eingang 2/ Digitaler Ausgang 0
X1.11	Din1	Digital input 1/ Digitaler Eingang 1
X1.12	Din0	Digital input 0/ Digitaler Eingang 0
X1.13	Ain0	Analog input 0/ Analoger Eingang 0
X1.14	GND	Ground for electronic/ Masse Elektronik
X1.15	+Ue	Power supply electronic/ Versorgungsspannung Elektronik

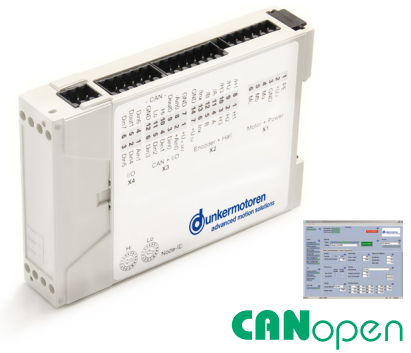


>> BGE 6010 A | BGE 6015 A

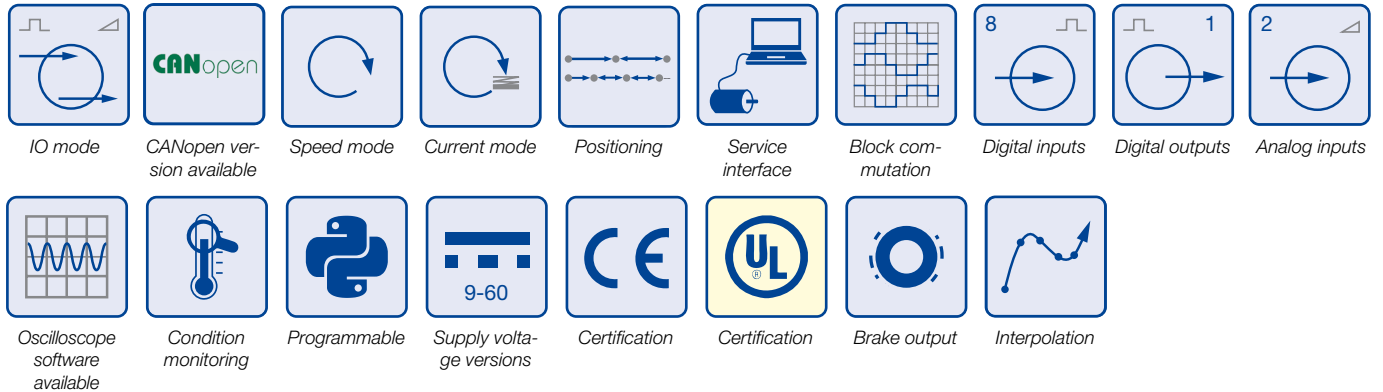
- » Very compact 4-quadrant controller to control brushed and brushless DC-motors
- » With CANopen-interface (Device profile DSP402, Protocol DS301)
- » Attached or integrated incremental encoder
- » Optional heat sinks for higher continuous currents

For further technical data and information on terminal assignment, please see the operating manual at www.dunkermotoren.com (downloads).

- » Sehr kompakter 4-Quadranten-Regler zur Ansteuerung von bürstenlosen oder bürstenbehafteten DC-Motoren
 - » Mit CANopen-Schnittstelle (Geräteprofil DSP402, Protokoll DS301)
 - » Angebautem oder integriertem Inkrementalgeber
 - » Optional mit Kühlkörper für höhere Dauerströme
- Weitere technische Daten sowie Informationen zur Anschlussbelegung finden Sie in der Betriebsanleitung bei www.dunkermotoren.de (downloads).



CANopen



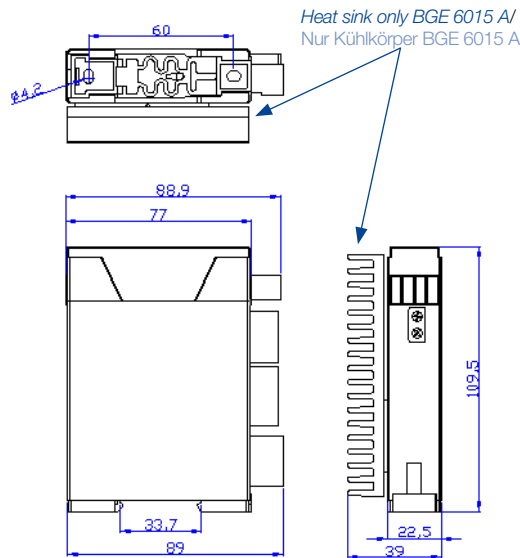
Data/ Technische Daten		BGE 6010 A	BGE 6015 A
		<i>external/ extern</i>	<i>external/ extern</i>
<i>Master functionality (MPU integrated)/ Masterfunktionalität (MPU integriert)</i>	-	<i>yes/ ja</i>	<i>yes/ ja</i>
<i>Nominal voltage electronic supply/ Versorgungsspannung Elektronik</i>	VDC	9 ... 30	9 ... 30
<i>Nominal voltage power supply/ Versorgungsspannung Leistung</i>	VDC	9 ... 60	9 ... 60
<i>Current consumption/ Stromaufnahme</i>	mA	typ. 60 @ 24 V	typ. 60 @ 24 V
<i>Peak output current/ Maximaler Ausgangsstrom</i>	A	50	50
<i>Continuous output current/ Zulässiger Dauerausgangsstrom</i>	A	10* (@ 48 V)	15* (@ 48 V)
<i>Digital input/ Digitale Eingänge</i>	-	8	8
<i>Digital output/ Digitale Ausgänge</i>	-	2	2
<i>Analog input/ Analoge Eingänge</i>	-	2 (-10 ... +10 V)	2 (-10 ... +10 V)
<i>Protection class/ Schutzart</i>	IP	20	20
<i>Ambient temperature/ Umgebungstemperatur</i>	°C	0 ... +70	0 ... +70
<i>Rel. humidity/ Umgebungsfeuchtigkeit</i>	%	5 ... 85	5 ... 85
<i>Weight/ Gewicht</i>	kg	0.31	0.31

* 40°C 32 kHz PWM

Preference/ Vorzugsreihe On request/ auf Anfrage

Dimensions in mm/ Maßzeichnung in mm

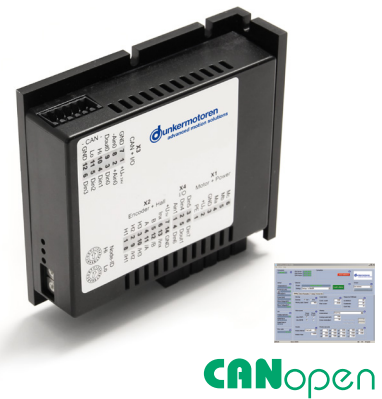
Pin assignment/ Pinbelegung		
X1.1	FE	Functional earth/ Funktionserde
X1.2	+Up	Power supply voltage/ Spannungsversorgung Leistung
X1.3	GND	Ground for voltage/ Masse Leistung
X1.4	Ma	Motor phase A/ Motorphase A
X1.5	Mb	Motor phase B/ Motorphase B
X1.6	Mc	Motor phase C/ Motorphase C
X2.1	H1	Hallsensor signal 1/ Hallsensorsignal 1
X2.2	H2	Hallsensor signal 2/ Hallsensorsignal 2
X2.3	H3	Hallsensor signal 3/ Hallsensorsignal 3
X2.4	A	Inc. encoder channel A/ Inc. Encoder-Spur A
X2.5	B	Inc. encoder channel B/ Inc. Encoder-Spur B
X2.6	Inx	Inc. encoder index channel/ Inc. Encoder-Index
X2.7	+U5V	5V encoder supply/ 5V Geberversorgung
X2.8	/H1	Hallsensor signal 1 inverted/ Negiertes Hallsensorsignal 1
X2.9	/H2	Hallsensor signal 2 inverted/ Negiertes Hallsensorsignal 2
X2.10	/H3	Hallsensor signal 3 inverted/ Negiertes Hallsensorsignal 3
X2.11	/A	Linc. encoder channel A inverted/ Inc- Encoder - Negierte Spur A
X2.12	/B	Linc. encoder channel B inverted/ Inc- Encoder - Negierte Spur B
X2.13	/INX	Inc. encoder index channel inverted/ Inc- Encoder - Negierter Index
X2.14	GND	Ground for encoder supply/ Masse Geberversorgung



Pin assignment/ Pinbelegung		
X3.1	+Ue24V	Power supply electronic/ Versorgungsspannung Elektronik
X3.2	+Ain0	+Analog input 0/ +Analoger Eingang 0
X3.3	Din 0	Digital input 0/ Digitaler Eingang 0
X3.4	Din 1	Digital input 1/ Digitaler Eingang 1
X3.5	Din 2	Digital input 2/ Digitaler Eingang 2
X3.6	Din 3	Digital input 3/ Digitaler Eingang 3
X3.7	GND	Ground for electronic/ Masse Elektronik
X3.8	-Ain 0	-Analog input 0/ -Analoger Eingang 0
X3.9	Dout 0	Digital output 0/ Digitaler Ausgang 0
X3.10	CAN Hi	CAN high/ CAN High
X3.11	CAN Lo	CAN low/ CAN Low
X3.12	CAN GND	CAN ground/ CAN Masse
X4.1	Ain 1	Analog input 1/ Analoger Eingang 1
X4.2	Din 4	Digital input 4/ Digitaler Eingang 4
X4.3	Din 5	Digital input 5/ Digitaler Eingang 5
X4.4	Din 6	Digital input 6/ Digitaler Eingang 6
X4.5	Dout 1	Digital output 1/ Digitaler Ausgang 1
X4.6	Din 7	Digital input 7/ Digitaler Eingang 7

- » Compact 4-quadrant controller to control brush-type and brushless DC-motors
- » With CANopen-interface (Device profile DSP402, Protocol DS301)
- » Three connection plugs are included in delivery.
- » Safety torque off function (STO) for BG Hall/ dCore motors

- » Kompakter 4-Quadranten Regler zur Ansteuerung von bürstenlosen oder bürstenbehafteten DC-Motoren
- » Mit CANopen-Schnittstelle (Geräteprofil DSP402, Protokoll DS301)
- » Die 3 Anschlussstecker sind im Lieferumfang enthalten.
- » Funktion Safety Torque Off (STO) für BG Hall/ dCore Motoren



For further technical data and information on terminal assignment, please see the operating manual at www.dunkermotoren.com (downloads).

Weitere technische Daten sowie Informationen zur Anschlussbelegung finden Sie in der Betriebsanleitung bei www.dunkermotoren.de (downloads).

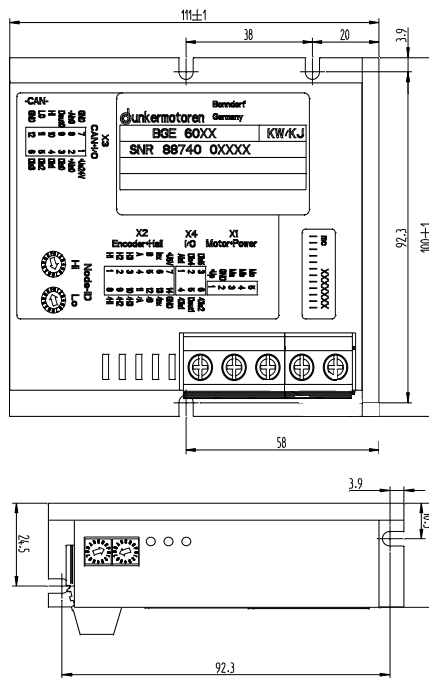
Data/ Technische Daten		BGE 6060 A	BGE 6060 A EtherCAT
		<i>external/ extern</i>	<i>external/ extern</i>
Master functionality (MPU integrated)/ Masterfunktionalität (MPU integriert)	-	yes/ ja	yes/ ja
Nominal voltage electronic supply/ Versorgungsspannung Elektronik	VDC	9 ... 30	9 ... 30
Nominal voltage power supply/ Versorgungsspannung Leistung	VDC	9 ... 60	9 ... 60
Current consumption/ Stromaufnahme	mA	70 @ 24 V	70 @ 24 V
Peak output current/ Maximaler Ausgangsstrom	A	160	160
Continuous output current/ Zulässiger Dauerausgangsstrom	A	60*	60*
Digital input/ Digitale Eingänge	-	6	6
Digital output/ Digitale Ausgänge	-	2	2
Analog input/ Analoge Eingänge	-	2 (-10 ... +10 V)	2 (-10 ... +10 V)
Protection class/ Schutzart	IP	20	20
Ambient temperature/ Umgebungstemperatur	°C	0 ... 70	0 ... 70
Rel. humidity/ Umgebungsfeuchtigkeit	%	5 ... 85	5 ... 85
Weight/ Gewicht	kg	0.38	0.38
Safety indices according to EN ISO 13849/ Sicherheitskennzahlen nach EN ISO 13849		PL=e	PL=e
Safety indices according to EN 62061/ EN 61508/ Sicherheitskennzahlen nach EN 62061/ EN 61508		SIL=3	SIL=3

* 40°C 32 kHz PWM

 Preference/ Vorzugsreihe On request/ auf Anfrage

Dimensions in mm/ Maßzeichnung in mm

Pin assignment/ Pinbelegung		
X1.1	PE	Functional earth/ Funktionserde
X1.2	+Up	Power supply voltage/ Spannungsversorgung Leistung
X1.3	GND	Ground for power supply/ Masse Leistung
X1.4	Ma	Motor phase A/ Motorphase A
X1.5	Mb	Motor phase B/ Motorphase B
X1.6	Mc	Motor phase C/ Motorphase C
X2.1	H1	Hallsensor signal 1/ Hallsensorsignal 1
X2.2	H2	Hallsensor signal 2/ Hallsensorsignal 2
X2.3	H3	Hallsensor signal 3/ Hallsensorsignal 3
X2.4	A	Inc. encoder channel A/ Inc. Encoder-Spur A
X2.5	B	Inc. encoder channel B/ Inc. Encoder-Spur B
X2.6	Inx	Inc. encoder index channel/ Inc. Encoder-Index
X2.7	+U5V	5V encoder supply/ 5V Geberversorgung
X2.8	/H1	Hallsensor signal 1 inverted/ Negiertes Hallsensorsignal 1
X2.9	/H2	Hallsensor signal 2 inverted/ Negiertes Hallsensorsignal 2
X2.10	/H3	Hallsensor signal 3 inverted/ Negiertes Hallsensorsignal 3
X2.11	/A	Linc. encoder channel A inverted/ Inc- Encoder - Negierte Spur A
X2.12	/B	Linc. encoder channel B inverted/ Inc- Encoder - Negierte Spur B
X2.13	/Inx	Inc. encoder index channel inverted/ Inc- Encoder - Negierter Index
X2.14	GND	Ground for encoder supply/ Masse für Geberversorgung



Pin assignment/ Pinbelegung		
X3.1	+Ue24V	Power supply electronic/ Spannungsversorgung Elektronik
X3.2	+Ain0	+Analoger input 0/ +Analoger Eingang 0
X3.3	Din 0	Digital input 0/ Digitaler Eingang 0
X3.4	Din 1	Digital input 1/ Digitaler Eingang 1
X3.5	Din 2	Digital input 2/ Digitaler Eingang 2
X3.6	Din 3	Digital input 3/ Digitaler Eingang 3
X3.7	res.	Reserve/ Reserviert
X3.8	-Ain 0	-Analog input 0/ -Analoger Eingang 0
X3.9	Dout 0	Digital output 0/ digitaler Ausgang 0
X3.10	CAN Hi	CAN high/ CAN High
X3.11	CAN Lo	CAN low/ CAN Low
X3.12	CAN GND	CAN ground/ CAN Masse
X4.1	Ain 1	Analog input 1/ Analoger Eingang 1
X4.2	Din 4	Digital input 4/ Digitaler Eingang 4
X4.3	Din 5	Digital input 5/ Digitaler Eingang 5
X4.4	/Dis1	Controller enable 1/ Reglerfreigabe Kanal 1
X4.5	Dout 1	Digital output 1/ Digitaler Ausgang 1
X4.6	/Dis 2	Controller enable 2/ Reglerfreigabe Kanal 2



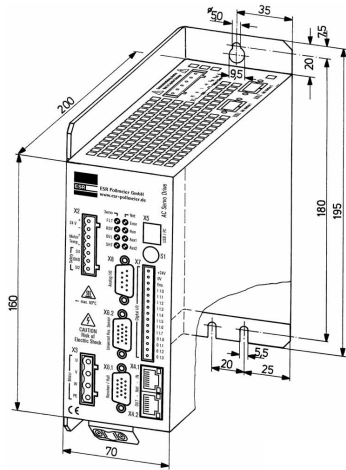
- » Digital servocontroller for Servo Tube 25 and 38 series
- » Supply voltage 85 - 253 VAC
- » For stand alone and slave operations
- » Safety torque off function (STO)
- » Feedback input for linear encoders (5V TTL)
- » Configuration software
- » BUS interfaces:
CANopen | Profinet | EtherCAT
- » Integrated brake resistor

- » Digitale Servosteuerung für Servo Tube 25 und Baureihe 38
- » Versorgungsspannung 85 - 253 VAC
- » Für stand alone und slave Betrieb
- » Funktion Safety Torque Off (STO)
- » Feedback-Eingang für Lineargeber (BISS)
- » Konfigurations-Software
- » BUS-Schnittstellen:
CANopen | Profinet | EtherCAT
- » Integrierter Bremswiderstand

IO mode	CANopen version available	Profinet version available	EtherCAT version available	Speed mode	Current mode	Positioning	Service interface	Sinusoidal vector control	Digital inputs
Digital outputs	Oscilloscope software available	Condition monitoring	Safe torque off version available	Programmable	Supply voltage	Certification	Certification	Brake output	Interpolation
Ballast circuit									

Data/ Technische Daten		DME 230x4-I/O	DME 230x4-CAN	DME 230x4-EC	DME 230x4-PN
Nominal voltage power supply/ Versorgungsspannung Leistung	VAC	230 +/- 10% 50...60 Hz	230 +/- 10% 50...60 Hz	230 +/- 10% 50...60 Hz	230 +/- 10% 50...60 Hz
Nominal DC-bus voltage/ Zwischenkreisspannung Leistung	VDC	320	320	320	320
Nominal voltage electronic supply/ Versorgungsspannung Elektronik	VDC	24 +/- 20%	24 +/- 20%	24 +/- 20%	24 +/- 20%
Peak output current/ Maximaler Ausgangsstrom	A peak	17	17	17	17
Continuous output current/ Zulässiger Dauerausgangsstrom	A rms	4	4	4	4
Continuous consumption electronic/ Stromaufnahme Elektronik	A	0.4	0.4	0.4	0.4
Operation modes/ Betriebsarten	-	Stand alone & Slave	Slave	Slave	Slave
Standard interfaces/ Standard Schnittstellen	-	USB CANopen	USB CANopen	USB EtherCAT	USB Profinet I/O
Motor feedback inputs/ Motorenencoder Eingänge	-	SIN/COS (1Vss)/BISS	SIN/COS (1Vss)/BISS	SIN/COS (1Vss)/BISS	SIN/COS (1Vss)/BISS
Digital input/ Digitale Eingänge	-	8	8	8	8
Digital output/ Digitale Ausgänge	-	4	4	4	4
Efficiency at rated operation/ Wirkungsgrad im Nennbetrieb	%	97.2	97.2	97.2	97.2
Dimension (LxWxH)/ Abmessung (LxBxH)	mm	70 x 195 x 200	70 x 195 x 200	70 x 195 x 200	70 x 195 x 200
Weight/ Gewicht	kg	1.6	1.6	1.6	1.6

Dimensions in mm/ Maßzeichnung in mm



Connectors/ Stecker	Connector description/ Steckerbelegung
X1	Power supply + brake resistor/ Leistungsversorgung + Bremswiderstand
X2	Electronic supply + functional safety (STO)/ Elektronikversorgung + Sicherheitstechnik (STO)
X3	Motor phases/ Motorphasen
X4.1 + X4.2	Field bus interface/ Feldbusschnittstelle
X5	USB parameterization interface/ USB Konfigurationsschnittstelle
X6.2	Motor feedback system (SIN/COS)/ Motor Lagergebersystem (SIN/COS)
X7	Digital inputs and outputs/ Digitale Ein- und Ausgänge

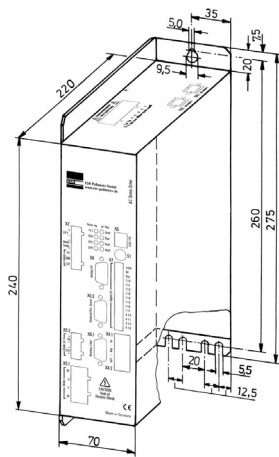
- » Digital servocontroller for Servo Tube SA & SC 38 series
- » Supply voltage 90 - 528 VAC
- » For slave operations
- » Safety torque off function (STO)
- » Configuration software
- » Integrated brake resistor
- » BUS interfaces: CANopen | Profinet | EtherCAT

- » Digitale Servosteuerung für Servo Tube SA & SC 38 Baureihe
- » Versorgungsspannung 90 - 528 VAC
- » Für slave Betrieb
- » Funktion Safety Torque Off (STO)
- » Konfigurations-Software
- » Integrierter Bremswiderstand
- » BUS-Schnittstellen: CANopen | Profinet | EtherCAT



Data/ Technische Daten		DME 400x8-I/O	DME 400x8-CAN	DME 400x8-EC	DME 400x8-PN
Nominal voltage power supply/ Versorgungsspannung Leitsung	VAC	3x400...480 +/- 10% 50...60 Hz	3x400...480 +/- 10% 50...60 Hz	3x400...480 +/- 10% 50...60 Hz	3x400...480 +/- 10% 50...60 Hz
Nominal DC-bus voltage/ Zwischenkreisspannung Leistung	VDC	560...680	560...680	560...680	560...680
Nominal voltage electronic supply/ Versorgungsspannung Elektronik	VDC	24 +/- 20%	24 +/- 20%	24 +/- 20%	24 +/- 20%
Peak output current/ Maximaler Ausgangsstrom	A peak	22	22	22	22
Continuous output current/ Zulässiger Dauerausgangsstrom	A rms	8	8	8	8
Continuous consumption electronic/ Stromaufnahme Elektronik	A	0.4	0.4	0.4	0.4
Operation modes/ Betriebsarten	-	Stand-alone Slave	Slave	Slave	Slave
Standard interfaces/ Standard Schnittstellen	-	USB CANopen	USB CANopen	USB EtherCAT	USB Profinet I/O
Motor feedback inputs/ Motorenencoder Eingänge	-	SIN/COS (1Vss) BISS	SIN/COS (1Vss) BISS	SIN/COS (1Vss) BISS	SIN/COS (1Vss) BISS
Digital input/ Digitale Eingänge	-	8	8	8	8
Digital output/ Digitale Ausgänge	-	4	4	4	4
Efficiency at rated operation/ Wirkungsgrad im Nennbetrieb	%	97.8	97.8	97.8	97.8
Dimension (LxWxH)/ Abmessung (LxBxH)	mm	70 x 275 x 200	70 x 275 x 200	70 x 275 x 200	70 x 275 x 200
Weight/ Gewicht	kg	2.8	2.8	2.8	2.8

Dimensions in mm/ Maßzeichnung in mm



Connectors/ Stecker	Connector description/ Steckerbelegung
X1	Power supply + brake resistor/ Leistungsversorgung + Bremswiderstand
X2	Electronic supply + functional safety (STO)/ Elektronikversorgung + Sicherheitstechnik (STO)
X3	Motor phases/ Motorphasen
X4.1 + X4.2	Field bus interface/ Feldbusschnittstelle
X5	USB parameterization interface/ USB Konfigurationsschnittstelle
X6.2	Motor feedback system (SIN/COS)/ Motor Lagergebersystem (SIN/COS)
X7	Digital inputs and outputs/ Digitale Ein- und Ausgänge